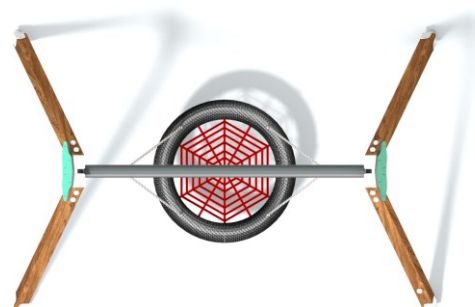




### Informacje o produkcie

Wymiary	197 x 296 cm
Strefa bezpieczeństwa	750 x 235 cm
powierzchnia strefy bezpieczeństwa	18 m <sup>2</sup>
Wysokość całkowita	251 cm
Wysokość swobodnego upadku	133 cm
Ilość użytkowników	4
Produkt zgodny z PN-EN 1176-1:2017-12	TAK
Dostępność części zapasowych	TAK
Przedział wiekowy	3-12

Zgodnie z normą PN-EN 1176-1:2017-12 produkt wymaga zastosowania nawierzchni amortyzującej odpowiedniej dla jego wysokości swobodnego upadku.



### Funkcje

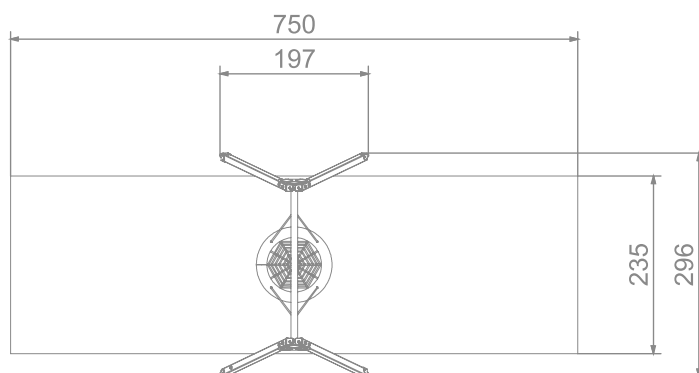
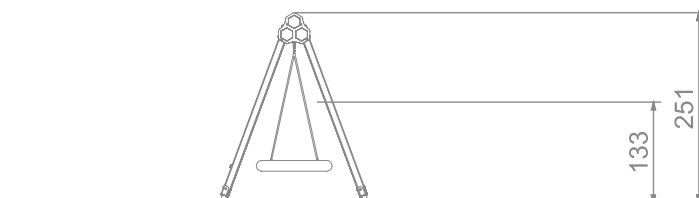


Huśtanie



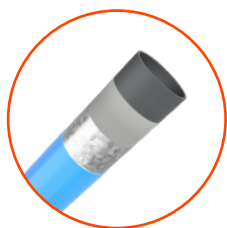
Socjalizacja





SKALA 1:100

### Materiały



Elementy ze stali czarnej S235JR cynkowanej proszkowo i malowanej proszkowo farbami poliestrowymi, z atestem qualicoat



Drewno drzew iglastych, bezrdzeniowe, całkowicie odporne na wodę



Kotwy cynkowane proszkowo i malowane proszkowo



Siedzisko typu „ptasie gniazdo” o średnicy 100 cm zawieszane na łańcuchach ze stali nierdzewnej



Płyta wielowarstwowa produkowana z odzyska - nych i przetworzonych odpadów morskich takich jak sieci rybackie, liny czy włoki. Odporna na promieniowanie UV.



Podwójne łożyskowane zawiesia ze stali nierdzewnej

Let's **Buglo**

